

Nye farestier - flere muligheder

Peter Jacobsen
St. Købeskov



Robert Andersen
Bonnesig



Chefforsker, SEGES Innovation P/S
Vivi Aarestrup Moustsen, PhD, MSc

Intro

Peter

- Bor på Nordfyn
- Anlæg 600 årssøer
- Full-line
- UK-produktion
- 450 ha
- Etablereret 2009
- Udvider til 1.300 søer



Robert

- Bor i Nordvestjylland
- Gift med Jonna, som er driftsleder sohold
- Organisationsarbejde
- Etableret i 2003
- 1.000 søer i dag
- Feder 15.000 og sælger 24.000 smågrise
- UK-produktion
- 450 ha
- Udvider til 1.400 søer

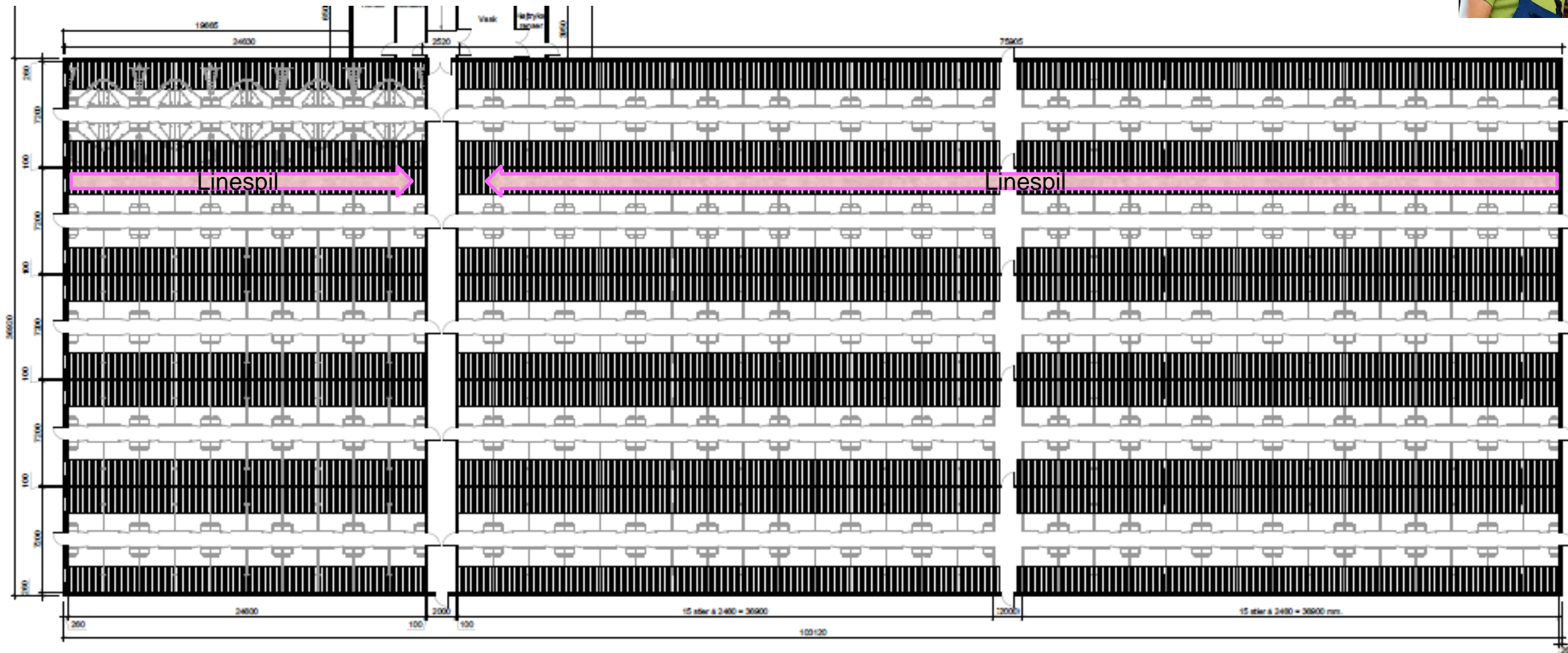


Min fremtidige griseproduktion

- Jeg er griseproducent i mange år endnu
- Bygge FARESTALDEN til gården
 - Fuldsektioneret
 - Skyde mig selv i foden – hvis jeg ikke byggede til løsdrift
- Velfærd for søerne
- Vi skal passe soen – så soen kan passe grisene
- Niche på verdensmarkedet
 - Ikke ret mange griseproducenter i DK

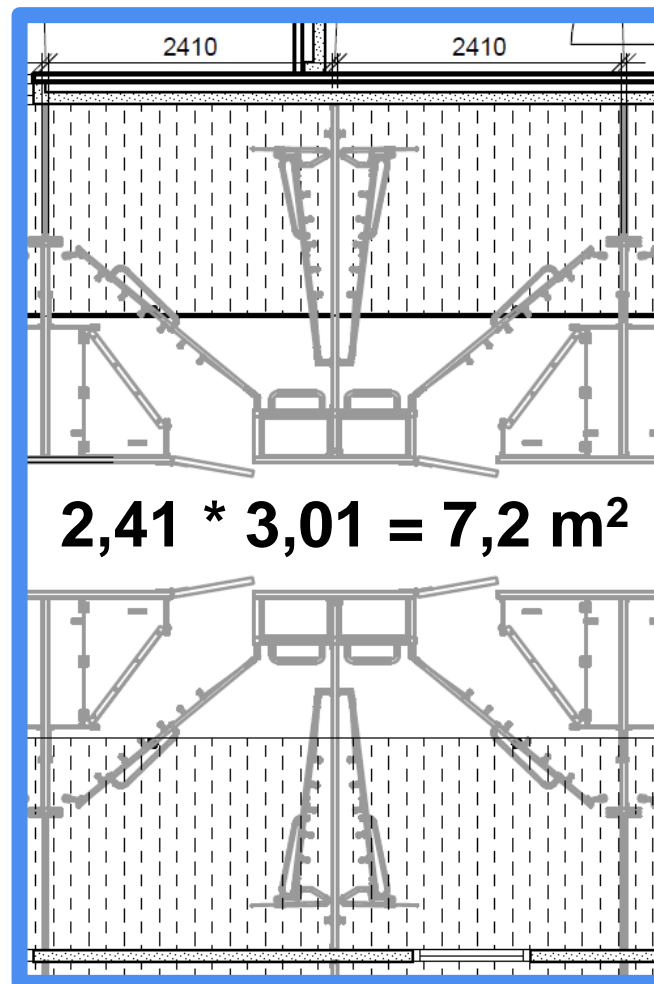


Sektioner



Sti og gulv

- Delvist fast gulv
- Høj hygiejne
- Ikke kompliceret at bygge
- Spaltegulv
 - Vigtigt med runding på bjælker
 - Skånsomt ved hud
 - God skridsikkerhed
 - God termoregulering – godt for soen når det er varmt



Gulv - etablering



Mogensgaard



Mogensgaard



Mogensgaard



Kullerupgaard



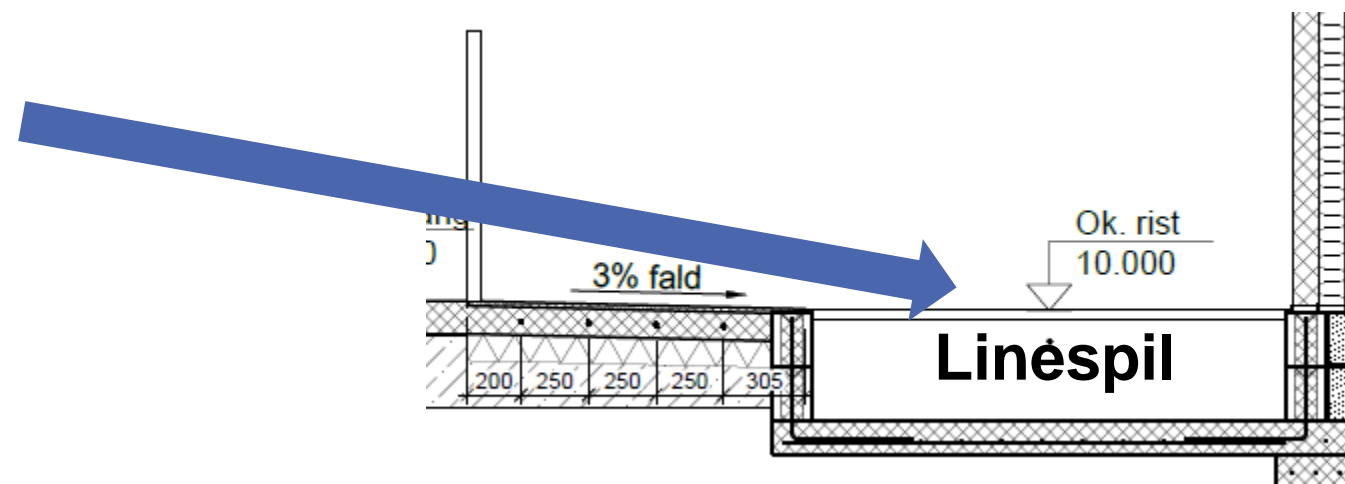
St. Købeskov



St. Købeskov

Gylle

- Vil gerne strø
 - Velfærd
- Vil gerne kunne få halm ud
 - Ingen/få fluer
- Nemt at dokumentere hyppig udslusning
- Lavt klimaaftryk
 - Reducere metan



Boks

- Produktionssikkerhed
 - Minimere ihjellagte
 - Ikke taget for store chancer
- Løse ved indsættelse
- Arbejdssikkerhed – særligt i de første dage
- Boks fra en-to dage før faring og indtil dagen efter kastration
- Boksen skal give plads ved yver – i de første dage
 - Det arbejder vi på....
- Let for soen at rejse og lægge sig
- Boksen skal placeres, så det er let at komme til krybben

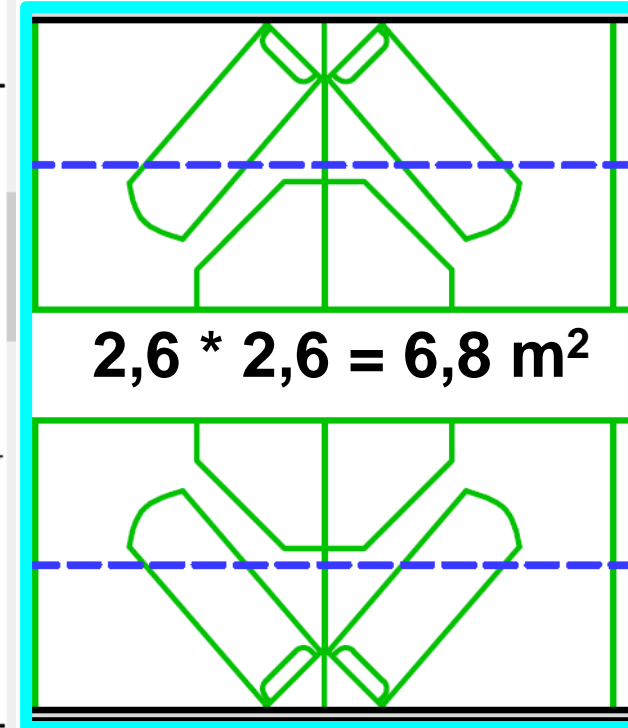
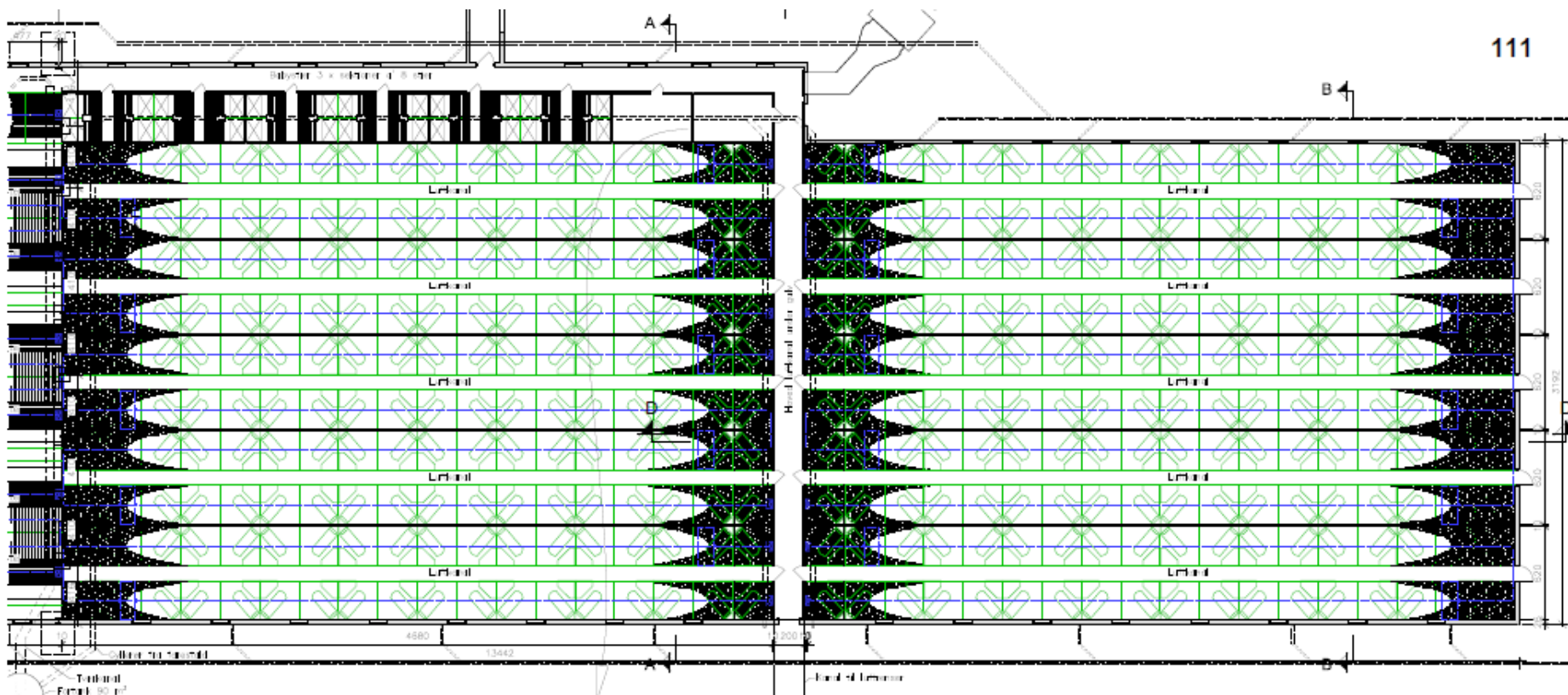


Min fremtidige griseproduktion

- Skal kunne vises frem for alle
- Produktionssikkerhed
 - Vil kunne fravænne 40 grise per årsso
- Tror ikke på mer-pris
 - Vi kommer ikke til at lave 'poppel-grise'
- Tror der kommer krav om mindre medicin
 - Stiller store krav til hygiejne
 - Ingen/få sår på pattegrise knæ
- Lavest mulige klimaaftryk

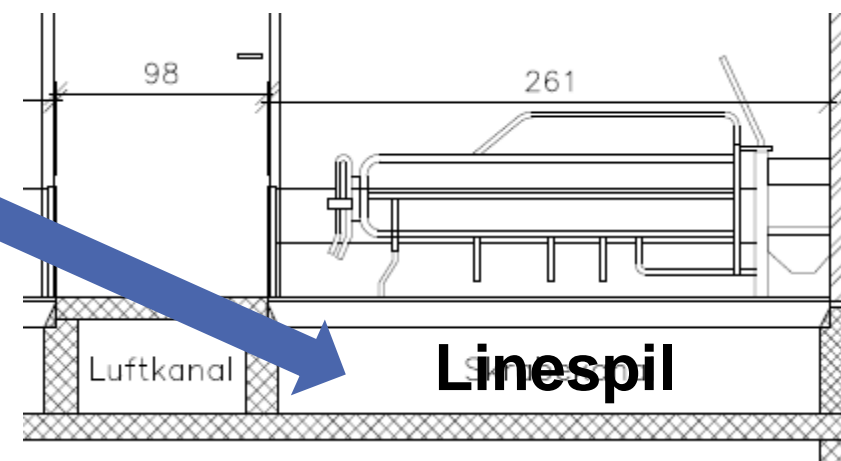


Sti-indretning



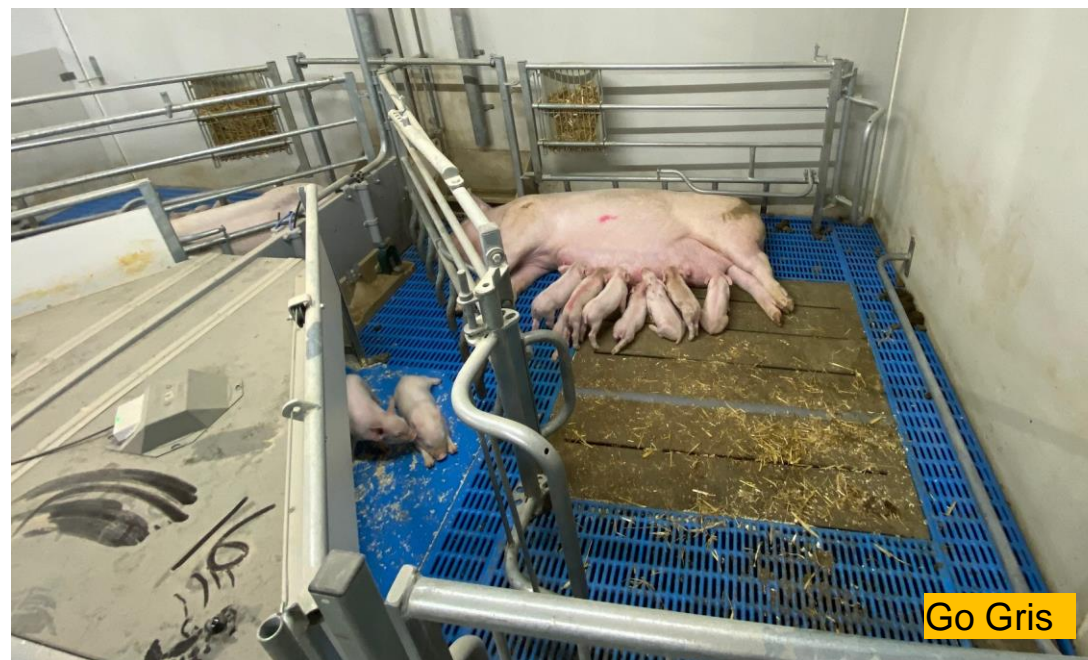
Gylle

- Lavt klimaaftryk, fremtidens "license to produce"
- Vil gerne give hø/halm og strø
 - Velfærd
- Vil gerne kunne få halm ud
 - Ingen/få fluer
- Haft linespil i 19 år – det virker
 - Mindre ammoniak i staldluften
 - To delt kumme



Gulv

- Fulldrænet
- Høj hygiejne
- Skuldarsår bekymrer
- Spaltegulv
- Ingen skader på pattegrise og søer
- Store huler, derfor ønske om gulvvarme



Forventer at vælge coated og beton

Boks

- Løse ved indsættelse
- Produktionssikkerhed
 - Reducere risiko for klemning
- Faringsovervågning
 - Bagpart mod gangen



Go Gris



Fodring - tørfoder

- Tørfoder i resten af anlægget
- God hygiejne
 - Siloer er rene
 - Ingen suppe ved søerne
- Vand nok til søerne
 - Løse søer vælger krybben til
 - I kassestierne rejser søerne sig kun ved fodring
 - Løse søer drikker meget vand



Berigelse

- Vil gerne bruge halm
- Halmhække

Supplerende ernæring - pattegrise

- Mælkeanlæg
- Store farestier – plads til mange pattegrise

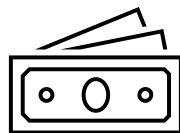


St. Købeskov



Økonomi

- Investering



- 45.000 kr/faresti

- Indtjening

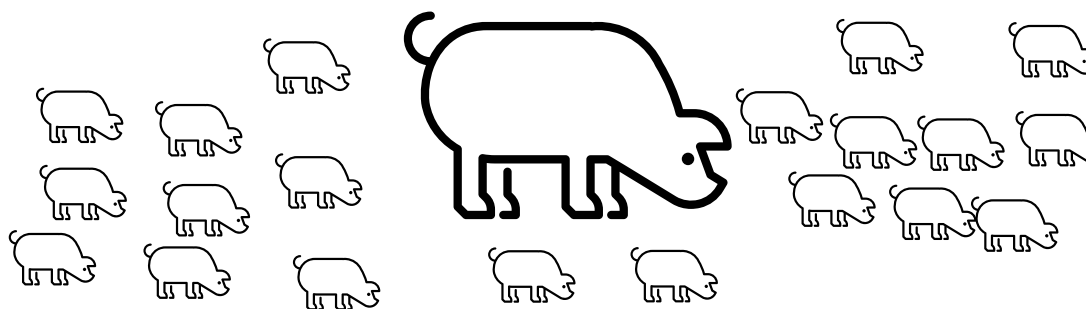
- Mulighed for tilskud betød, at det var nu



- Mere velfungerende so

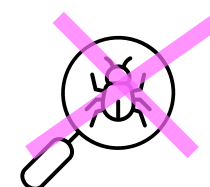
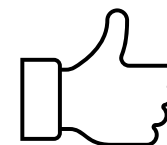
- Højere fravænningsvægt

- Højere egenfravænning



Fodring

- Gode erfaringer med vådfoder
- Vil nemt kunne justere foder ved alle søer dagligt
 - Foderjustering – fra gangen eller kurve
- Krav til hygiejne
 - Har restløs vådfodring
 - Overvejer mindre rørdimension

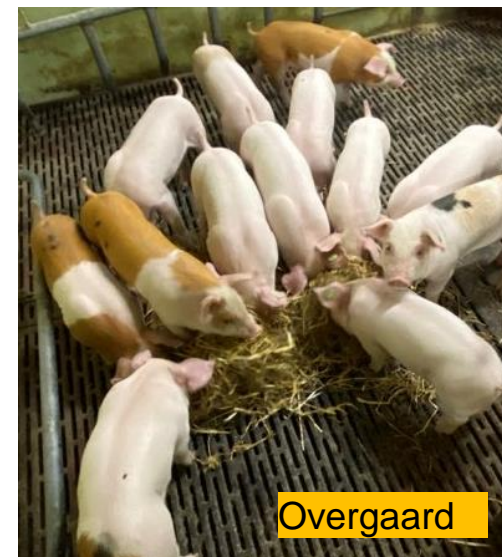


Berigelse

- Halm/hø
 - Tildeles på gulvet til redebygning
- Det er 'snoller'

Supplerende ernæring til pattegrise

- Mælkeanlæg
 - Har det i dag og fortsætter
- Frisk foder
 - mini-vådfoder



Økonomi

- Investering

- Er sendt i udbud



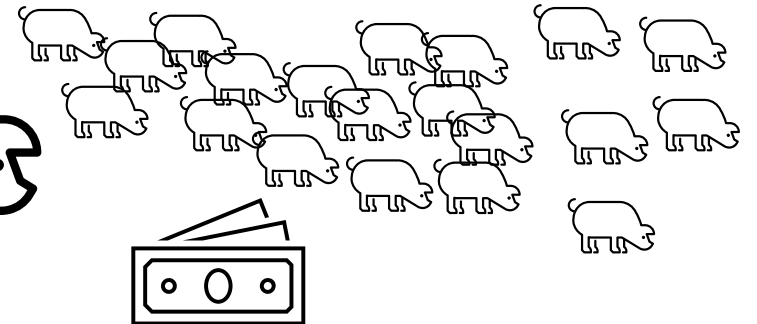
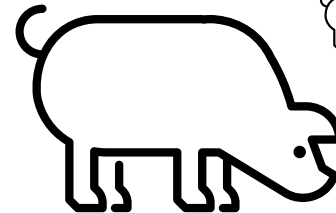
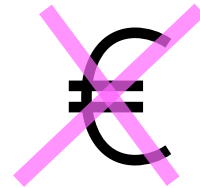
-

- Indtjening

- Forventer ikke merpris

- Fastholde høj produktivitet

- Tilskud er den eneste ekstra indtjening i stiens levetid



Peter's stier



Dimensioner fast gulv

- 100 cm vs. 120 cm



Valg af drænet gulv støbejern vs. coated

Valg af drænet gulv støbejern vs. coated



Dimensioner fast gulv

- 100 cm vs. 120 cm



Peter's stier



Gulvvarme i fast gulv



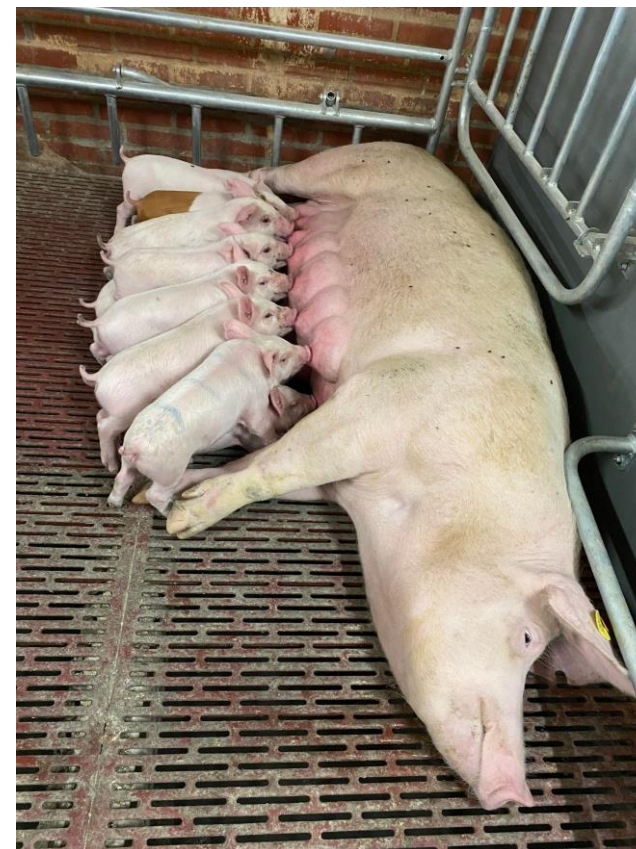
Boksudformning



Peter's stier – hvordan er det gået?



- De første 12 søer har faret
 - 219 fødte
 - 18,3 gris/kuld
 - 22 dødfødte
 - 1,8 gris/kuld
- 16 døde
 - 1,3 gris/kuld
 - 7,3%
- 160 fravænnede
 - 13,3 fravænnede/fravænning



SEGES - 1

- Arbejdsforhold
- Daglige rutiner
 - Foder – hver dag – alle kuld
- Ikke-daglige
 - Faringsovervågning – ved faring
 - Ofte farer søerne, når I ikke er i stalden.....
- Økonomi
 - Nuværende prisforhold er opvækst med mælkepulver dyrere end somælk
 - Sundhed, fravænningsalder, arbejdstid...

Tænk det ind i indretning af farestien

Plads til flere pattegrise i stierne – I kan ikke gøre stierne større senere



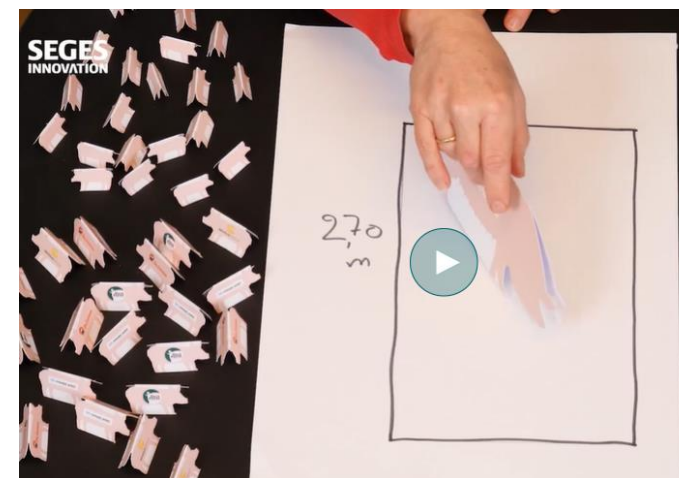
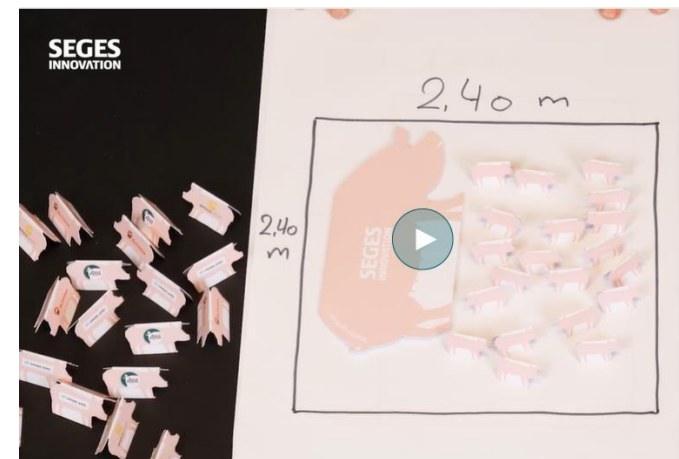
SEGES - 2

- Sti-størrelser
 - Krav i Tyskland
 - 6,5 m²
 - Anbefaling fra EFSA
 - 7,8 m² ≈ pattegriseoverlevelse løs hele tiden
 - 4,5-9,8 m² (+1,2 m² til pattegrise)
 - Plads til at vende
 - Mindst 153 cm
 - SEGES undersøger pt



SEGES - 3

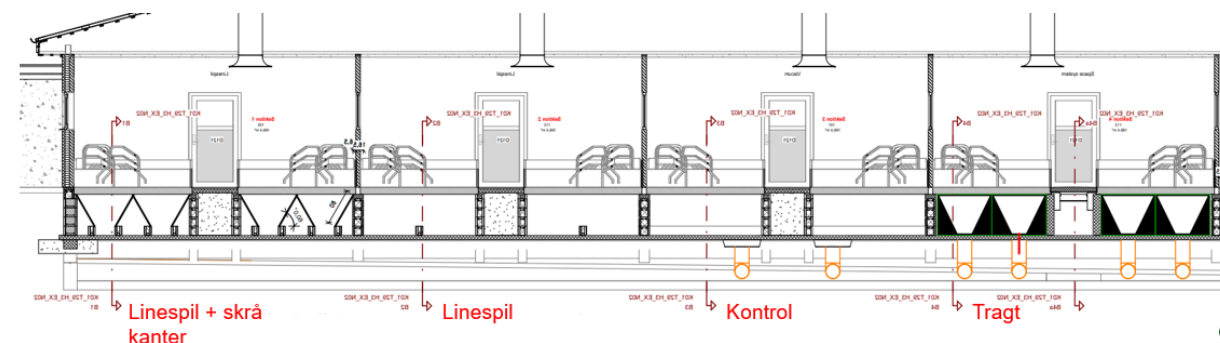
- Indretninger
 - Kvadratisk – og brug af boks
 - Soen kan ikke opdele i gøde- og hvileområde
 - Fulldrænet
 - Rektangulær
 - Soen kan i højere grad opdele i gøde- og hvileområde
 - Mulighed for delvist fast gulv



[Papgrise og checkliste hjælper dig til bedre staldindretning - SEGES TV](#)

SEGES - 4

- Soen passer mange grise
- Udfordring ved nogle anlæg til supplerende ernæring
 - Ikke naturligt for grisene at bruge dem
- Nye muligheder på vej
- Miljø
 - Foreløbigt meget lovende resultater ved opdelt kumme
 - Betydende reduktion af emissioner



Hvad kan I gøre

- Diegivende søer bliver løse fremover
- Udfordring i forhold til areal med hensyn til miljø og velfærd
 - Løses over gulv → rektangulære stier med delvist fast gulv
 - Løses under gulv → kvadratiske og rektangulære stier med fulldrænet gulv – overvej metoder til opdelt kumme og linespil
- Brug checklisten til at sammenligne styrker og svagheder ved stier
- Gør som Peter og Robert
 - Invester i beslutningsgrundlag



Checkliste inden stiens størrelse og

30 spørgsmål med fokus på indretningsmæssige forhold.

- Soen – dels når den er løs, og dels når/hvis den er i b
- Pattegrise
- Personale
- Miljø

Til hvert spørgsmål kan der svares:

- ja – det imødekommer stien eller
- nej – det imødekommer stien ikke

Der medfølger karton-grise:

- 1 so,
- 20 (±) stk ca. 1-3 dage gamle pattegrise
- 20 (±) stk ca. tre-uger gamle pattegrise.

Alle karton-grise er i målestoksforhold 1:10



Tag med hjem

▪ Peter

- Besøgt forskellige inden
 - Det er komplekst
- Den sti, man vælger, får man til at fungere
- Svært at opfylde miljø, dyr, arbejde
- Test-stier
 - Gør at jeg tør bygge



▪ Robert

- Besøgt forskellige
 - Taget det bedste med hjem
- Forventer
 - Ingen merpris
 - Krav om reduceret medicinforbrug

